

Configure e encomende a Renault Oroch em www.renault.com.br

RENAULT CONCESSIONÁRIAS. Uma rede com mais de 290 concessionárias em todo o território nacional está pronta para atendê-lo com eficiência e qualidade. Profissionais treinados no Centro de Formação Renault do Brasil utilizam o que há de mais moderno em tecnologia automotiva. Só quem conhece pode cuidar tão bem do seu Renault. FÁBRICA NO BRASIL. O Complexo Ayrton Senna ocupa um terreno de 2,5 milhões de metros quadrados em São José dos Pinhais, no Paraná, com capacidade para produção de até 380 mil veículos e 400 mil motores por ano. Aqui são fabricados: Kwid, Captur, Duster, Oroch, Logan, Sandero, Sandero R.S. 2.0, Stepway, Master Furgão, Master Minibus e Master Chassi Cabine. GARANTIA RENAULT. Para Renault Oroch garantia total de 1 ano ou 100 mil km, o que ocorrer primeiro, condicionada aos termos e condições estabelecidos no Manual de Garantia e Manutenção do veículo, para a gama 2022/2023. A Renault oferece 6 anos de garantia anticorrosão da carroceria para veículos da gama 2022/2023. SAC RENAULT. Serviço de Atendimento ao Cliente Renault. O SAC Renault possui profissionais preparados para receber sugestões, esclarecer dúvidas e encaminhar soluções. É só ligar 0800 055 5615 ou enviar um e-mail para sac.brasil@renault.com. BANCO RENAULT. Confiabilidade, taxas financeiras diferenciadas e parecer de crédito rápido (sujeito a aprovação) para adquirir o seu Renault. CONSÓRCIO RENAULT. Garantia de entrega de fábrica. Você sonha, a gente realiza. 0800 055 5615 ou www.consorcio Renault.com.br. ISO 14001. Mais uma certificação para a Renault. Mais uma conquista para a natureza.

A Renault reserva-se o direito de alterar as especificações dos seus veículos sem prévio aviso. Para mais informações, consulte o seu concessionário. Fotos para fins publicitários. SAC RENAULT: 0800 055 5615 – REF.: 999109202S – abril/2022

Renault recomenda

renault.com

NOVA RENAULT OROCH



os essenciais



**4 portas
e 5 lugares**

**Multimídia
de 8" com
espelhamento
sem fio**

**capacidade de
até 680 kg**

**7 sistemas
avançados de
assistência ao
motorista**



conduza uma nova trilha

A nova Oroch ganha um design mais robusto sem perder as suas características únicas. A nova grade frontal, os novos para-choques e rodas, a nova barra de teto e os detalhes em preto brilhante se destacam, enquanto a cabine completamente nova é impulsionada por requinte e tecnologia. Com quatro portas, cinco lugares e uma capacidade de carga de até 680 kg, é a companheira ideal para a sua viagem pela vida.





explore o mundo ao dirigir

Esteja você dirigindo fora da estrada, carregando carga ou indo ou indo para a cidade, a nova Oroch está à sua disposição. Com dirigibilidade excepcional devido à suspensão Multilink e um rico pacote de segurança ativa com controle de estabilidade, controle de tração, sistema anticapotamento e assistência de partida em rampa, você está sempre em boas mãos. O novo motor 1.3 turbo TCe e a nova caixa CVT X-Tronic de 8 velocidades oferecem ótimo desempenho e condução suave tanto na estrada quanto fora dela.





1. compartimento de carga de 683 litros
2. oito ganchos de fixação na caçamba para proteger a sua carga

carregue a sua vida

Com o seu generoso compartimento de carga de 683 litros e carga útil de até 680 kg, a nova Oroch oferece uma capacidade de carga excepcional. A nova Oroch é a sua parceira diária para trabalho e lazer: barras de teto com capacidade para suportar 80 kg, 8 ganchos de fixação que prendem a sua carga e capota marítima removível que permite carregá-la e continuar o seu dia.





1. apoio de braço do motorista
2. ar-condicionado automático

conforto e tecnologias inteligentes



Com quatro portas e cinco lugares reais, a nova Oroch é um multifuncional confortável para todas as necessidades. Interior completamente redesenhado com materiais de alta qualidade, novas tecnologias com conectividade e ar-condicionado automático oferecem sempre o ambiente certo para cada viagem. O novo painel com tela multimídia flutuante mantém o motorista focado, no controle e sempre informado.



1. câmera de ré
2. cluster de exibição digital

interior inteligente e intuitivo

Uma nova tela touchscreen de 8" com espelhamento de smartphone sem fio oferece acesso simples e intuitivo a todos os seus aplicativos favoritos. A nova câmera de ré ajuda a estacionar com facilidade e segurança. Com a nova Oroch, cada viagem é mais fácil, segura, conectada e alegre.

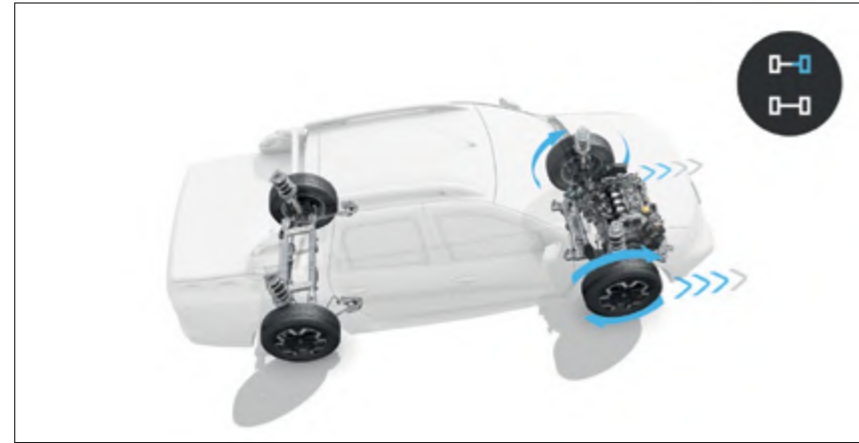


7 sistemas avançados de assistência ao motorista

A nova Oroch apresenta sete sistemas avançados de assistência ao condutor para que possa desfrutar de cada viagem com total segurança.



controle de estabilidade
Corrige automaticamente a trajetória do seu carro para evitar derrapagens perigosas.



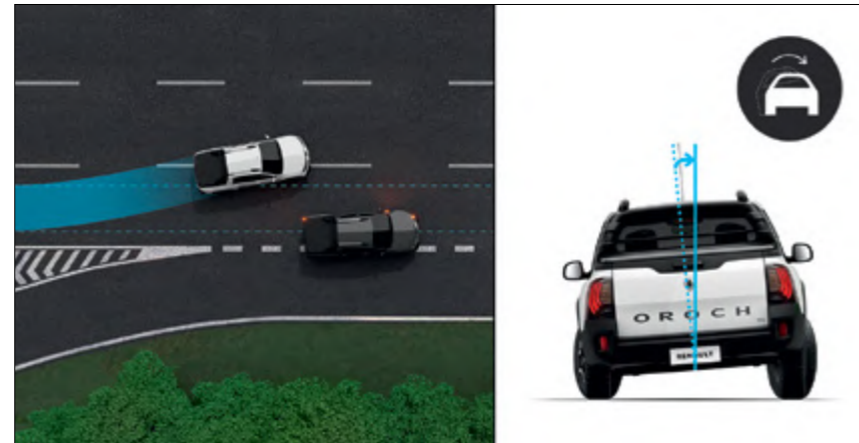
controle de tração
Limita o deslizamento das rodas durante a partida, a aceleração e a frenagem.



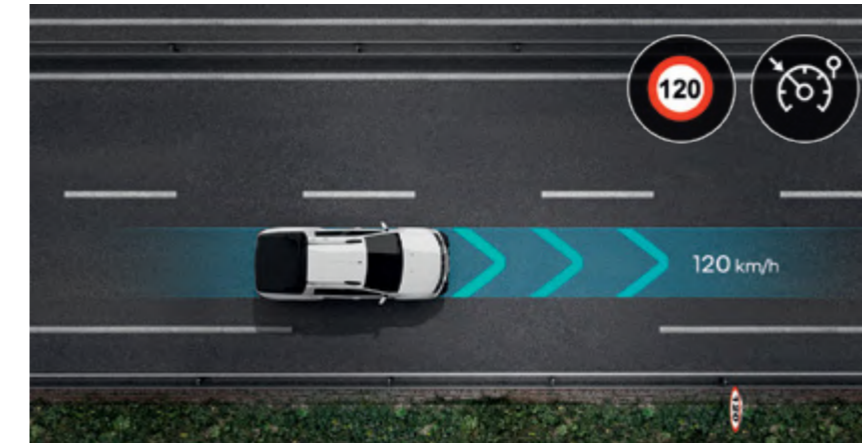
câmera de ré
Mostra a visão traseira na tela touchscreen como a sua ré. Guias tornam as manobras mais fáceis e simples.



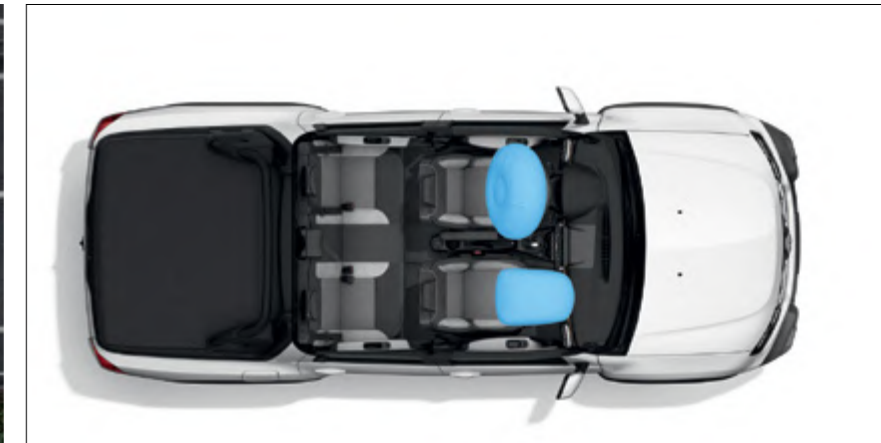
assistente de partida em rampa
Mantém a pressão do freio por dois segundos, evitando a reversão quando você se afasta em um declive acentuado.



sistema anticapotamento
Aumenta a estabilidade do veículo quando o risco de capotamento é alto.



limitador e controlador de velocidade
Controla a sua velocidade usando botões no volante para reduzir o risco de transgressões de velocidade.



airbag
Dois airbags protegem você e o seu passageiro em caso de colisão.



paleta de cores



branco glacier (oc)



prata étoile (pm)



cinza lune (pm)



preto nacré (pm)



vermelho vivo (pm)



vermelho fogo (pm)

oc: cor opaca
pm: pintura metálica
fotos não vinculativas contratualmente

acabamento interno



PRO

equipamento padrão

estilo exterior

- para-choque dianteiro na cor preta
- para-choque traseiro na cor preta
- rodas de aço estampado de aro 16" na cor preta
- indicadores de direção laterais
- borda no compartimento de carga e na janela traseira
- proteção de compartimento de carga (revestimento)
- porta traseira com chave de bloqueio

estilo interior

- revestimento dos bancos em tecido Kario Noir
- volante e manopla de câmbio com detalhes em preto brilhante

- saídas de ar com detalhes cromados

conforto e conveniência

- travas elétricas com comando na chave
- abertura interna da tampa de combustível
- desembaçador do vidro traseiro
- ar-condicionado manual
- direção eletro-hidráulica
- volante com regulagem de altura
- comandos funcionais do volante
- indicador de mudança de marcha (GSI)
- aviso sonoro de luzes acesas
- luz de cortesia dianteira com temporizador

- para-sóis com espelhos
- vidros traseiros elétricos com função one touch e sistema antiesmagamento
- Eco Mode
- velocímetro digital com monitor Eco Driving
- travamento central das portas
- piloto automático com controlador e limitador de velocidade

segurança

- airbag duplo
- freios ABS
- AFU - assistência de frenagem de emergência
- EBD - distribuição eletrônica de frenagem
- ESP - controle de estabilidade
- TCS - controle de tração

- HSA - assistente de partida em rampa
- RMI e ROM: sistema anticapotamento
- CAR - travamento automático das portas com destravamento em caso de colisão
- travamento de ignição eletrônica por transponder
- alerta de cinto de segurança não afivelado (motorista e passageiro)
- apoio de cabeça dianteiro com ajuste de altura
- apoio de cabeça traseiro com ajuste de altura (x3)
- cintos de segurança dianteiros com ajuste de altura e pré-tensionador
- cintos de segurança traseiros

- e traseiros de 3 pontos
- pontos de fixação Isofix para cadeiras de criança nos bancos traseiros (x2)
- função de trava infantil nas portas traseiras
- luzes de rodagem diurna (DRL)
- protetor de cárter
- corrente de sincronização do motor
- estepe com pneu de uso misto (localizado na parte de trás, sob o compartimento de carga)

acabamento interno



intense (PRO +)

equipamento padrão

estilo exterior

- para-choque dianteiro na cor do veículo
- maçanetas na cor preto brilhante
- retrovisores na cor preto brilhante
- barras de teto longitudinais funcionais
- rodas de liga leve 16" diamantadas cinza

estilo interior

- painéis de porta com revestimento em tecido

conforto e conveniência

- chave canivete com destravamento remoto das portas
- apoio de braço do assento do motorista
- computador de bordo
- indicador de temperatura exterior
- luz de cortesia traseira
- ajuste elétrico dos retrovisores
- vidros dianteiros e

traseiros elétricos com função one touch e sistema antiesmagamento

- sensor de estacionamento traseiro

segurança

- alarme perimétrico
- alça de segurança dianteira (passageiro)
- faróis de neblina
- 3ª luz de freio

comunicação e tecnologia de bordo

- sistema Easy Link com tela sensível ao toque de 8", AM/FM, Bluetooth® e USB
- replicação sem fio de smartphone com Apple CarPlay® e Android Auto®
- integração de funções de Eco Coaching e Eco Scoring na tela multimídia



outsider (intense +)

equipamento padrão

estilo exterior

- grade frontal com detalhes cromados
- faróis adicionais integrados na proteção frontal
- alargadores de para-lama
- rodas de liga leve 16" diamantadas biton
- adesivo de porta Outsider
- capota marítima
- Santo António
- grade do vidro traseiro

estilo interior

- bancos em revestimento

premium com costura Laranja Corail

- painéis de porta em revestimento premium
- volante e manopla de câmbio com detalhes cromados e revestimento premium
- maçanetas com detalhes cromados
- interior com detalhes em Laranja Corail
- alça de segurança dianteira e traseira

conforto e conveniência

- ar-condicionado automático

e digital

- luz de leitura do passageiro
- porta-luvas iluminado
- tomada 12 V traseira
- faróis com função "Follow me Home"
- sensor de chuva
- sensor crepuscular
- câmara de ré

estofamento



revestimento em tecido Kario Noir (PRO)



revestimento em tecido Kario Noir (Intense)



revestimento premium com costura Laranja Corail (Outsider)

rodas



rodas de aço estampado aro 16" prata



rodas de liga leve 16" diamantadas cinza



rodas de liga leve 16" diamantadas biton

motores

	SCe 1.6	TCe 1.3
Motor		
Potência máxima (ISO/ABNT)	118 cv (gasolina) @ 5.500 rpm 120 cv (etanol) @ 5.500 rpm	163 cv (gasolina) @ 4.500 - 6.000 rpm 170 cv (etanol) @ 4.500 - 6.000 rpm
Torque máximo (ISO/ABNT)	16,2 kgf.m @ 4.000 rpm	27,5 kgf.m @ 1.600 - 4.250 rpm
Norma de emissões		Proconve L7
Cilindrada (cm³)	1.598	1.330
Tipo de injeção	injeção indireta multiponto	turbo injeção direta
Número de cilindros/válvulas		4/16
Sincronização do motor		corrente de distribuição
Transmissão		
Caixa de câmbio	manual	CVT X-Tronic
Marchas	6 para frente + 1 reversa	8 para frente + 1 reversa
Tração	tração dianteira 4x2	tração dianteira 4x2
Carroceria		
Tipo		picape
Arquitetura		monobloco
Portas		4
Passageiros		5
Direção e suspensão		
Direção		com assistência eletro-hidráulica
Suspensão dianteira		tipo MacPherson, braços inferiores, barra estabilizadora e amortecedores hidráulicos telescópicos
Suspensão traseira		tipo Multilink independente, barra estabilizadora e amortecedores hidráulicos telescópicos
Freios e rodas		
Freios dianteiros		discos ventilados
Freios traseiros		tambor
Rodas		aro 16"
Pneus		215/65 R16
Estepe		mesmo tamanho e pneu
Pesos e capacidades		
Peso em ordem de marcha (kg)	1.292 (PRO)/1.339 (intense)	1.432
Carga útil (kg)	680 (PRO)/650 (intense)	650 (outsider)
Volume da caçamba (L)		683
Carga máxima rebocável (reboque com freio) (kg)		710
Ganchos de fixação na caçamba (qtd.)		8
Combustível		
Tipo de combustível		gasolina e/ou etanol
Capacidade do tanque (L)		45
Consumo		
Consumo na cidade etanol/gasolina (km/l)	7,7/11,0	7,4/10,5
Consumo na estrada etanol/gasolina (km/l)	7,9/11,4	7,8/11,0
Desempenho		
Velocidade máxima (km/h)	169	189
Aceleração 0-100 km/h (s)	11,8	9,9
Garantia		
Garantia	3 anos ou 100.000 quilômetros, o que ocorrer primeiro; e garantia anticorrosiva de 6 anos	

equipamento e opções

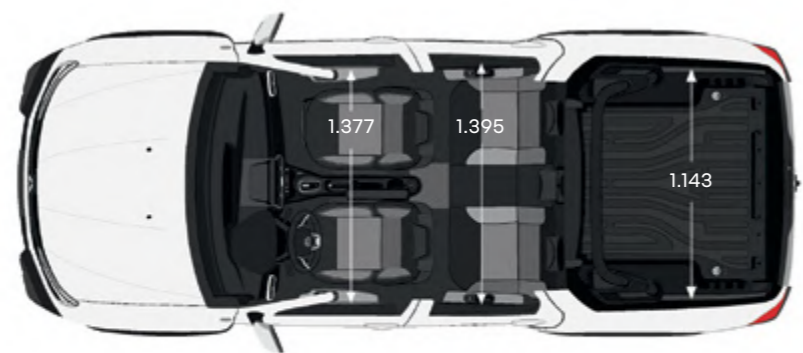
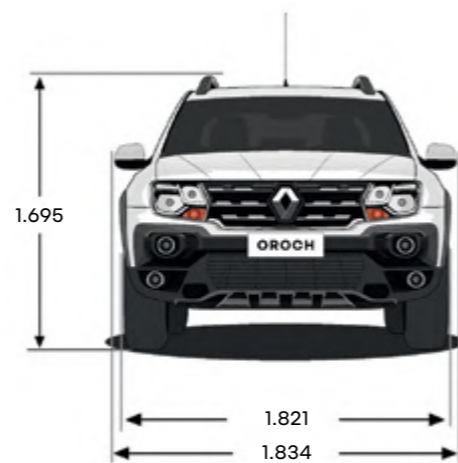
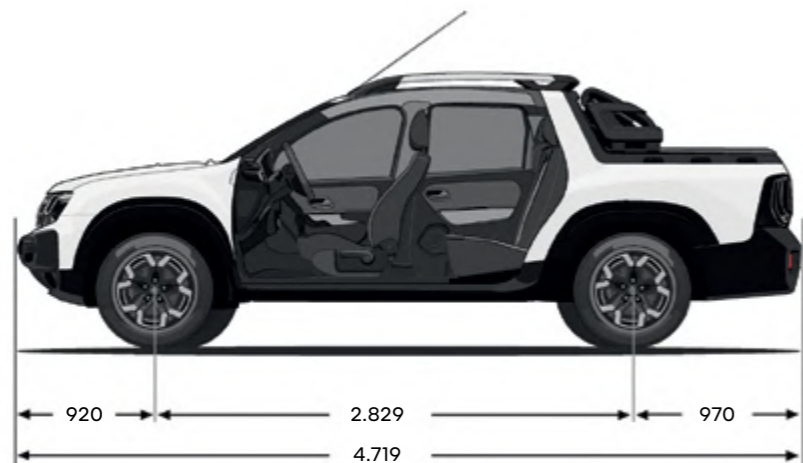
	PRO	intense	outsider
Design exterior			
grade frontal com detalhes cromados	-	-	■
para-choque frontal em preto	■	-	-
para-choque frontal na cor do veículo	-	■	■
faróis adicionais integrados na proteção frontal	-	-	■
alargadores de para-lama	-	-	■
maçanetas em preto brilhante	-	■	■
retrovisores em preto brilhante	-	■	■
barras de teto longitudinais funcionais	-	■	■
rodas de aço 16"	■	-	-
rodas de liga leve 16" em cinza escuro	-	■	-
rodas de liga leve 16" diamantadas biton	-	-	■
adesivo de porta Outsider	-	-	■
indicador de direção lateral	■	■	■
protetor de caçamba	■	■	■
8 ganchos na caçamba	■	■	■
capota marítima	-	-	■
Santo Antônio	-	-	■
porta da caçamba com travamento por chave	■	■	■
lanternas traseiras escurecidas	■	■	■
grade do vidro traseiro	-	-	■
Interior			
bancos em tecido Kario Noir	■	■	-
bancos em revestimento premium com costura Laranja Corail	-	-	■
painéis de porta com revestimento em tecido	-	■	-
painéis de porta em revestimento premium	-	-	■
volante e manopla de câmbio com detalhes em preto brilhante	■	■	-
volante e manopla de câmbio com detalhes cromados e revestimento premium	-	-	■
maçanetas internas com detalhes cromados	-	-	■
saídas de ar com detalhes cromados	■	■	■
interior com detalhes em Laranja Corail	-	-	■
Conforto e conveniência			
travas elétricas com comando na chave	■	■	■
abertura interna mecânica do bocal de abastecimento	■	■	■
chave canivete com destravamento remoto das portas	-	■	■
desembaçador de vidro traseiro	■	■	■
ar-condicionado manual	■	■	-
ar-condicionado automático	-	-	■
direção com assistência eletro-hidráulica	■	■	■
volante com ajuste de altura	■	■	■
volante com comandos funcionais	■	■	■
banco do motorista com ajuste de altura e lombar	-	■	■
apoio de braço	-	■	■
computador de bordo	-	■	■
indicador de troca de marcha (GSI)	■	■	■
indicador de temperatura externa	-	■	■
aviso sonoro de faróis acesos	■	■	■
luz de leitura do passageiro	-	-	■
luz de cortesia frontal	■	■	■
luz de cortesia traseira	-	■	■
quebra-sol com espelho	■	■	■
porta-copos frontal e traseiro/porta-objetos no console central	■	■	■

	PRO	intense	outsider
Conforto e conveniência (continuação)			
luz de cortesia no porta-luvas	-	-	■
retrovisores com ajuste elétrico	-	■	■
tomada 12 V traseira	-	-	■
vidros dianteiros elétricos	■	-	-
vidros dianteiros e traseiros elétricos com função one touch e sistema antiesmagamento	-	■	■
faróis com função "Follow me Home"	-	-	■
função Eco Mode	■	■	■
velocímetro digital com monitoramento Eco Driving	■	■	■
travamento central das portas	■	■	■
limitador e controlador de velocidade	■	■	■
porta USB no console central	-	■	■
sensor de chuva	-	-	■
sensor crepuscular	-	-	■
sensor de estacionamento	-	■	■
câmera de ré	-	-	■
Segurança			
airbag duplo	■	■	■
freios ABS	■	■	■
AFU - assistente de frenagem de emergência	■	■	■
EBD - distribuição eletrônica de freios	■	■	■
ESP - controle de estabilidade	■	■	■
TCS - controle de tração	■	■	■
HSA - assistente de partida em rampa	■	■	■
RMI e ROM - sistema anticapotamento	■	■	■
CAR - travamento central automático com destravamento em caso de colisão	■	■	■
bloqueio eletrônico da ignição por transponder	■	■	■
alarme perimétrico	-	■	■
alerta de cinto de segurança não afivelado (motorista e passageiro)	■	■	■
apoio de cabeça dianteiro com ajuste de altura	■	■	■
apoio de cabeça traseiro com ajuste de altura (x3)	■	■	■
cintos de segurança dianteiros com ajuste de altura e pré-tensionador	■	■	■
cinto de três pontos dianteiros e traseiros	■	■	■
alça de segurança dianteira	-	■	-
alça de segurança dianteira e traseira	-	-	■
Isofix nos bancos traseiros (x2)	■	■	■
portas traseiras com trava de segurança para crianças	■	■	■
faróis de neblina	-	■	■
luzes de circulação diurna (DRL)	■	■	■
3ª luz de freio	-	■	■
protetor de cárter	-	■	■
motor com corrente de distribuição	■	■	■
estepe com pneu de uso misto	■	■	■
Comunicação e tecnologia			
4 alto-falantes	-	■	■
comando satélite de áudio com função de reconhecimento de voz (push to talk)	-	■	■
predisposição para rádio	■	-	-
multimídia touchscreen flutuante de 8" com sistema Easy Link, AM/FM, Bluetooth® e USB	-	■	■
espelhamento sem fio de smartphone com Apple CarPlay® e Android Auto®	-	■	■
funções Eco Coaching e Eco Scoring integradas ao multimídia	-	■	■

■ = padrão | - = não disponível

Android Auto® é uma marca comercial da Google Inc. Apple CarPlay® é uma marca comercial da Apple Inc.

dimensões e volumes



	PRO	intense	outsider
Dimensões (mm)			
Distância entre-eixos		2.829	
Comprimento	4.700	4.700	4.719
Largura	1.821	1.821	1.834
Altura	1.631	1.694	1.694
Distância do solo		212	
Ângulo de ataque		27,6°	
Ângulo de saída		22,4°	
Largura entre rodas dianteiras		1.558	
Largura entre rodas traseiras		1.556	

	PRO	intense	outsider
Capacidade de carga			
Volume da caçamba (L)		683	
Carga útil (kg)	680	650	650
Comprimento (mm)		1.291	
Largura máx./mín. (mm)		1.200/1.143	
Altura (mm)		539	
Ganchos de amarração (unidades)		8	

Renault Care Service

Estamos sempre ao seu lado para facilitar a sua vida e poupar tempo na manutenção do seu Renault: orçamentos e agendamentos online, pacotes, contratos de manutenção, seguro e assistência, programa personalizado **My Renault...** Aproveite as nossas soluções simples e rápidas, adaptadas às suas necessidades.

seu primeiro passo

Todas as informações de que você precisa podem ser encontradas:

- em nossos sites, ofertas de produtos/serviços/finanças, compromissos de test drive, etc.;
- em nossa rede de concessionárias, reuniões com nossas equipes técnicas e de vendas.

Renault Service: 100% coberto

Proteja-se do imprevisto com as nossas garantias estendidas, apólices de seguro e Renault Assistance, sempre à sua disposição.

My Renault: parceiro do dia a dia

Aproveite os benefícios de uma conta web personalizada, especialmente para conselhos, ofertas, vantagens exclusivas, lembretes do programa de manutenção, os seus próximos compromissos, etc.

Renault Service: manutenção sem preocupações

Os nossos contratos de manutenção Renault Service oferecem as vantagens de um pacote com tudo incluído sob medida.

acessórios: o seu Renault personalizado

A nossa gama de acessórios contém tudo o que você precisa para tornar o seu veículo ainda mais atraente, prático, confortável e personalizado.

